

SCORE[®] II

Prothèse totale de genou
de 1ère intention
Plateau mobile
Avec ou sans ciment



Annexe aux Techniques
opératoires SCORE[®]
Instrumentations
Conventionnelles
4 en 1 et 5 en 1



AMPLITUDE[®]

SOMMAIRE

INTRODUCTION	3
IMPLANT SCORE® II.....	4
COMPATIBILITÉ DES COMPOSANTS	9
PRÉPARATION FÉMORALE.....	10
PRÉPARATION TIBIALE	11
INSTRUMENTATION	12

INTRODUCTION

Cette technique opératoire est relative à l'utilisation des ancillaires conventionnels SCORE® II.

Les étapes décrites dans ce document se substituent à celles des Techniques Opératoires SCORE® TO.G.008 et TO.G.009 décrivant :

- les composants prothétiques,
- la préparation fémorale,
- la préparation tibiale,
- la constitution de l'ancillaire.

Les autres étapes restent inchangées.

Les dispositifs présentés dans cette technique opératoire ne sont pas nécessairement tous enregistrés dans votre pays. Veuillez contacter votre représentant de la société Amplitude pour connaître leur disponibilité.

IMPLANT SCORE® II

- La prothèse SCORE® II est une PTG (Prothèse Totale de Genou) de 1ère intention sans conservation du LCP (Ligament Croisé Postérieur), à plateau mobile en rotation.
- La stabilité est assurée de l'extension à la flexion par la congruence sagittale et frontale.
- La prothèse SCORE® II est disponible en version à cimenter et sans ciment.



COMPOSANT FÉMORAL

Composant en Chrome Cobalt et à double revêtement pour la version sans ciment (80 µm spray titane + 80 µm HAP (Hydroxyapatite)) et microbillé pour la version à cimenter

Coupe antérieure 6°

Epaisseur : 8 mm

Coupe postérieure 2°

Diminution du rayon de courbure au-delà de 100° dans la zone de grandes flexions

Rayon de courbure constant de 0 à 100° de flexion

Surface polie

Bord antérieur respectant le design de l'anatomie

Trochlée orientée à 6°

Encoche de chaque côté pour la préhension

Trochlée anatomique avec un seul rayon de courbure

2 plots de stabilisation Ø8 mm, longueur 13 mm
Non revêtus d'HAP pour la version sans ciment

Gorge inter condylienne creusée

✓ stabilisation médiolaterale et sagittale par rapport à l'insert

Trochlée fermée en postérieur

COMPOSANTS ROTULIENS

L'implant rotulien en polyéthylène se présente en trois versions :

**Implant rotulien
de resurfaçage à cimenter**

Epaisseur
8 mm



**Implant rotulien
à encastrer à cimenter**

Epaisseur
7 mm



**Implant rotulien
à encastrer sans ciment**

Epaisseur
8,5 mm



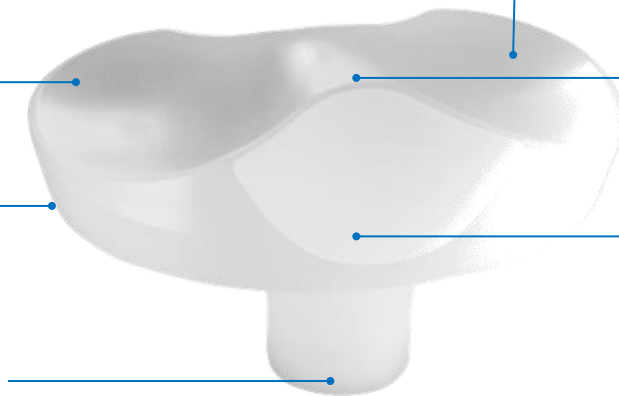
COMPOSANTS TIBIAUX

INSERT TIBIAL MOBILE EN ROTATION :

Composant en
Polyéthylène

Chanfreins
latéraux

Plot conique et
cylindrique



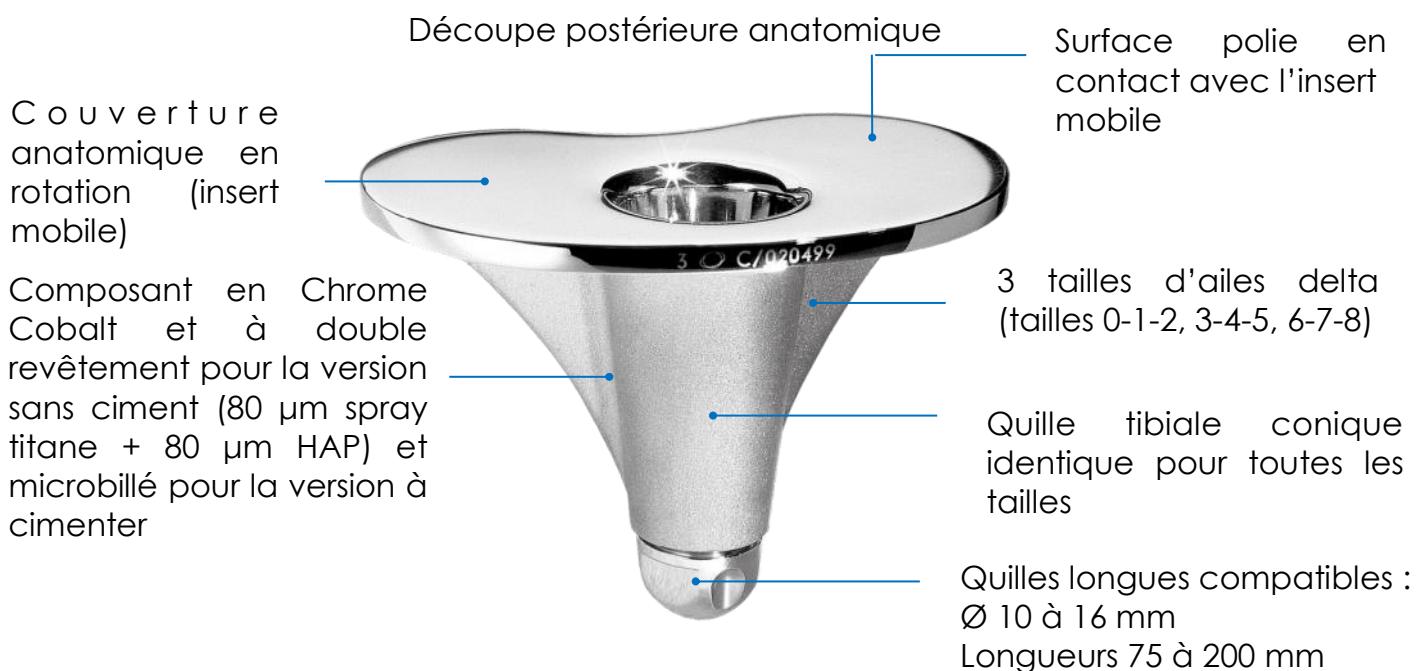
Congruence totale
au condyle en
extension

Massif spinal central
✓ stabilité médio-
latérale et sagittale

Grand chanfrein
antérieur

COMPOSANTS TIBIAUX

EMBASE TIBIALE :



Possibilité d'utiliser (en cas de reprise d'unicompartimentale, ou PTG après ostéotomie par exemple) :

- Quilles longues compatibles :

- Ø 10 à 16 mm
- Longueurs 75 à 200 mm



- Demi-cales tibiales :

- Epaisseur 5 mm
- Epaisseur 10 mm
- Epaisseur 15 mm



- Connecteurs décalés :

- 2 mm
- 4 mm
- 6 mm

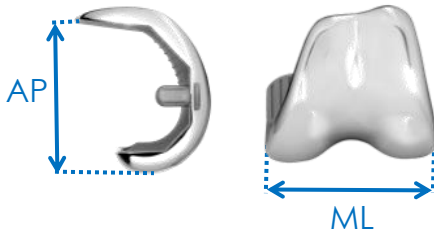


GAMME

• Composants fémoraux :

- Condyles à cimenter : 9 tailles (0 et 8 en option)
- Condyles sans ciment : 9 tailles (0 et 8 en option)

ΔAP : écart entre 2 tailles : 2,66 mm



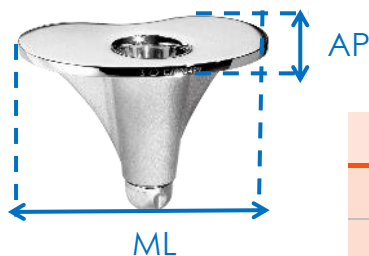
	0	1	2	3	4	5	6	7	8
AP	44,6	47,1	49,7	52,3	54,9	57,5	60,1	62,6	65,3
ML	56	58,1	60,5	63,1	66	69,1	72,4	76	80

• Composants rotuliens :

- Implant rotulien de resurfaçage à cimenter : Ø 30, 33 et 36 mm
- Implant rotulien encastré à cimenter : Ø 23, 26 et 29 mm
- Implant rotulien encastré sans ciment : Ø 23, 26 et 29 mm

• Composants tibiaux :

- Embases à cimenter : 9 tailles (0 et 8 en option)
- Embases sans ciment : 9 tailles (0 et 8 en option)

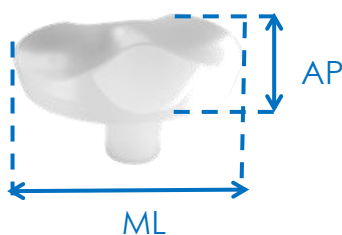


ΔAP : 2,3 mm

ΔML : 3,5 mm

	0	1	2	3	4	5	6	7	8
AP	39,2	41,4	43,6	45,9	48,2	50,5	52,8	55	57,2
ML	60	63,5	67	70,5	74	77,5	81	84,5	88

- Inserts : 9 tailles (0 et 8 en option)
6 épaisseurs (10, 11, 12, 14, 16 et 20 mm)



	0	1	2	3	4	5	6	7	8
AP	35,6	37,7	39,8	41,9	44	46,1	48,2	50,3	52,4
ML	56	58,1	60,5	63,1	66	69,1	72,4	76	80

REMARQUE

Cette technique opératoire a pour but la bonne utilisation du matériel ancillaire, la voie d'abord et la technique chirurgicale sont sous l'entière responsabilité du chirurgien.

COMPATIBILITÉ DES COMPOSANTS

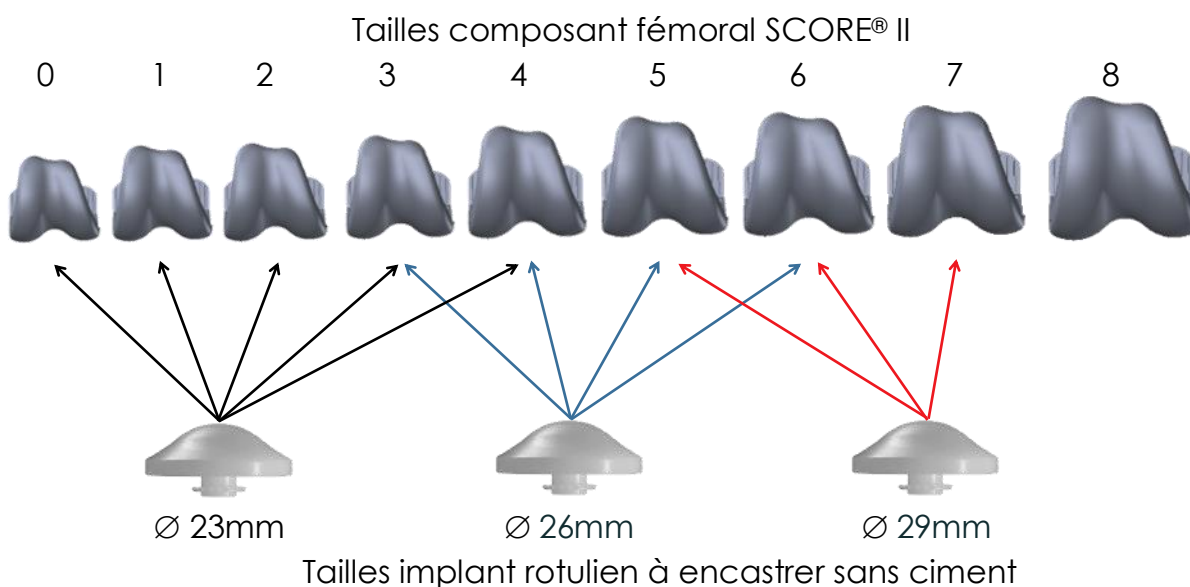
TAILLE		Insert / Composant fémoral*								
		0	1	2	3	4	5	6	7	8
Embase tibiale	0	•	•	•						
	1	•	•	•	•					
	2	•	•	•	•	•				
	3		•	•	•	•	•			
	4			•	•	•	•	•		
	5				•	•	•	•	•	
	6					•	•	•	•	•
	7						•	•	•	•
	8							•	•	•

*Le composant fémoral doit être associé à un insert tibial de même taille.

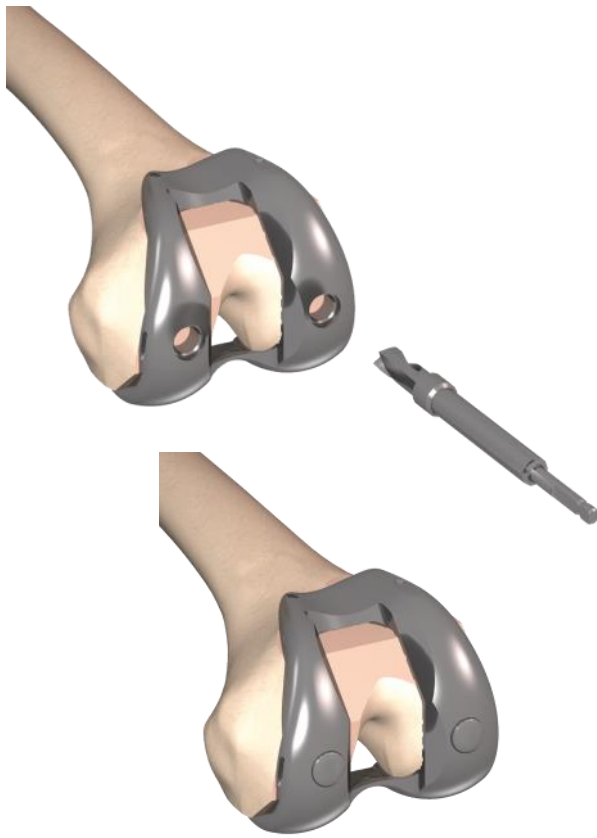


Toutes les tailles d'implant rotulien de resurfaçage à cimenter et d'implant rotulien à encastrer à cimenter sont compatibles avec toutes les tailles de composants fémoraux SCORE® II.

Compatibilité avec l'implant rotulien à encastrer sans ciment :



P RÉPARATION FÉMORALE

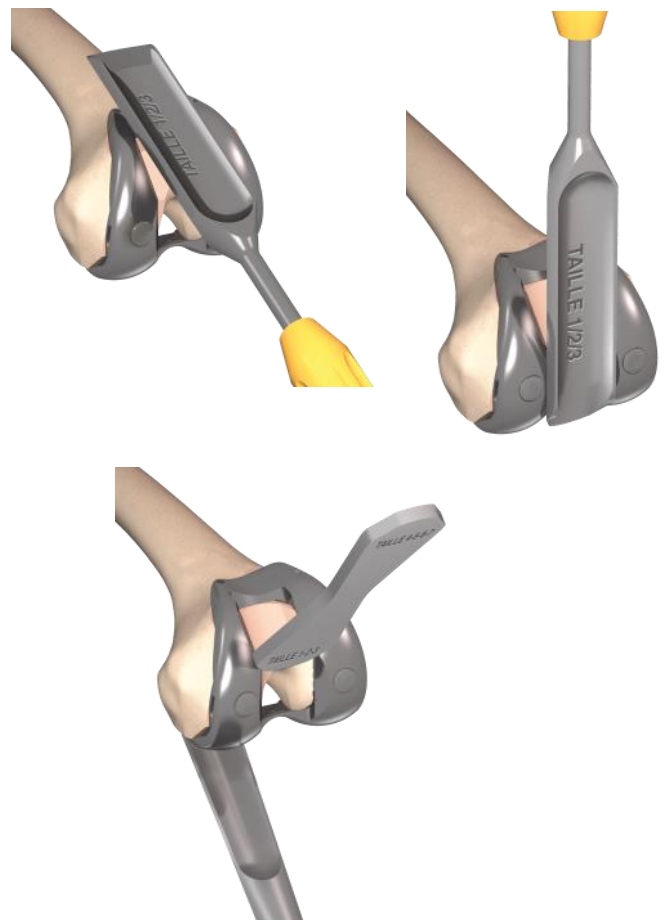


Réglage fémoral médio-latéral :

- Sélectionner le SCORE® II Composant fémoral d'essai Nav. (en fonction du côté opéré et de la taille du Guide de coupe fémorale).
- Impacter le composant fémoral d'essai à l'aide du SCORE® II Préhenseur de condyle fémoral en position « TRIAL » (essai), en réglant le positionnement en médio-latéral.
- Terminer l'impaction du condyle d'essai à l'aide de l'Impacteur de condyle fémoral.
- Faire l'empreinte du premier plot d'ancrage avec la Mèche pour plot fémoral jusqu'à la butée puis insérer le Plot fantôme non navigué pour condyle d'essai.
- Faire l'empreinte du deuxième plot et insérer le deuxième plot d'essai.

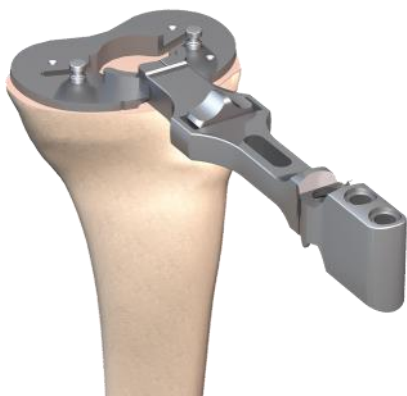
Préparation de l'échancrure inter-condylienne :

- Préparer l'échancrure inter-condylienne avec l'extrémité coupante de la SCORE® II Râpe fémorale correspondant à la taille du condyle.
- Celle-ci est guidée selon deux plans. Puis affiner la préparation avec la surface râpeuse.
- Vérifier à l'aide de la Jauge de contrôle intercondylienne SCORE® II la bonne préparation de l'échancrure inter-condylienne.
- S'il existe des ostéophytes postérieurs, ceux-ci peuvent être réséqués à l'aide du Ciseau gouge.



P RÉPARATION TIBIALE

Positionnement de l'Embase d'essai tibiale :



- Déterminer la taille de l'Embase d'essai tibiale. Il est possible de mettre 2 tailles inférieures ou supérieures à celle du fémur.
- Positionner l'embase d'essai tibiale sur la coupe tibiale.
- Fixer l'embase par deux Clous à tête longueur 30 mm.

REMARQUE

En fonction de la qualité osseuse, il est possible de réaliser un pré-perçage à l'aide de la mèche Ø3,2 longueur 145 mm



Essais :

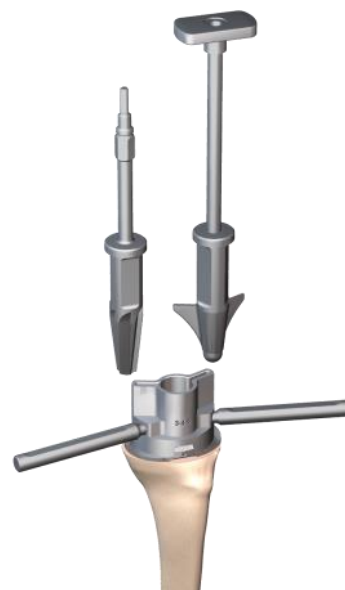
- Mettre en place l'Insert d'essai de taille correspondant au composant fémoral.

REMARQUE

La taille de l'insert est toujours correspondante à celle du composant fémoral

Préparation de l'empreinte tibiale :

- Retirer les deux clous sans tête longueur 80 mm.
- Serrer la quille standard d'essai pour défonceur de quille à l'aide de la clé de vissage pour quille.
- Positionner le Guide de défonçage pour embase de taille correspondant à l'embase (taille 1/2 ou Taille 3/4/5 ou taille 6/7), si nécessaire monter la poignée amovible pour guide de défonçage pour aider à son maintien.
- A l'aide du moteur, passer jusqu'en butée la Fraise pour quille tibiale (identique pour toutes les tailles).
- Faire l'empreinte de l'aile delta à l'aide du défonceur de quille tibiale (Taille 1/2 ou 3/4/5 ou 6/7). En présence d'un os scléreux ou de suite d'ostéotomie, préparer l'empreinte avec un ostéotome.



REMARQUE

Utiliser le défonceur de quille tibiale Taille 1-2 pour une taille 0 et le Taille 6-7 pour une taille 8

REMARQUE

Vérifier l'intégrité de l'assemblage des 2 instruments (défonceur et quille) après l'extraction de l'ensemble.

INSTRUMENTATION

L'ancillaire* SCORE® II est constitué de 6 plateaux :

- Ancillaire pour PTG SCORE® : Set Commun
- Ancillaire pour PTG SCORE® : Set coupe tibiale
- Ancillaire pour PTG SCORE® : Set Essai Tibial
- Ancillaire pour PTG Instrumentation 4 en 1 Positionneur de clous (Mécanique)

Ou Ancillaire pour PTG SCORE® de 1ère Intention coupe fémorale 5en1 - Standard

- Ancillaire pour PTG SCORE® II Set Essai Fémur
- Ancillaire pour PTG SCORE® de 1ère Intention - set coupe rotulienne (Mécanique)

Ou Ancillaire pour PTG SCORE® Set de rotule : Version fraisage rotulien

En complément :

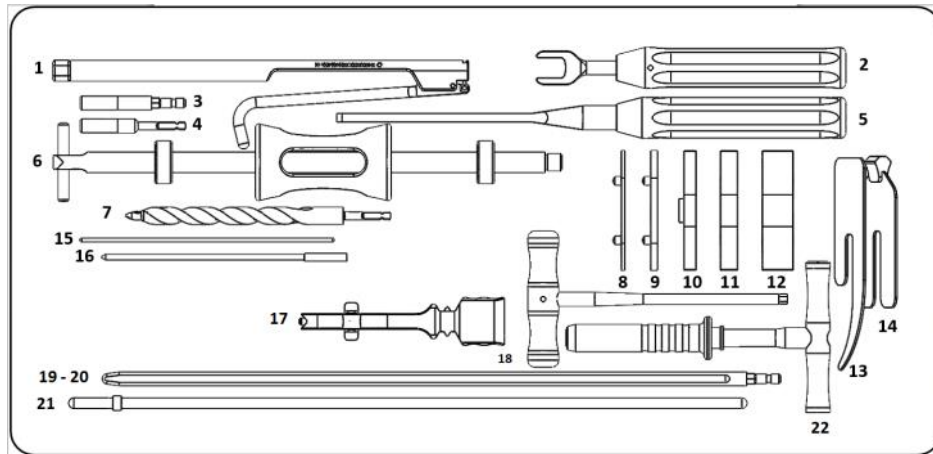
- Ancillaire pour PTG SCORE® II : Set Optionnel Taille 0 - 4 en 1
- Ancillaire pour PTG SCORE® II : Set Optionnel Taille 8 - 4 en 1
- Ancillaire pour PTG SCORE® II : Set Optionnel Taille 0 - 5 en 1
- Ancillaire pour PTG SCORE® II : Set Optionnel Taille 8 - 5 en 1
- ANCILLAIRE POUR PTG SCORE® Set coupe fémorale 5 en 1 IMA
- Ancillaire pour PTG SCORE® Set simulateur d'équilibrage
- Ancillaire pour PTG SCORE® Révision Tibiale
- Des lames de scies larges stériles
- Des lames de scies moyennes stériles

* Les dispositifs présentés dans cette technique opératoire ne sont pas nécessairement tous enregistrés dans votre pays. Veuillez contacter votre représentant de la société Amplitude pour connaître leur disponibilité.

INSTRUMENTATION

SCORE® SET COMMUN

2-02999131

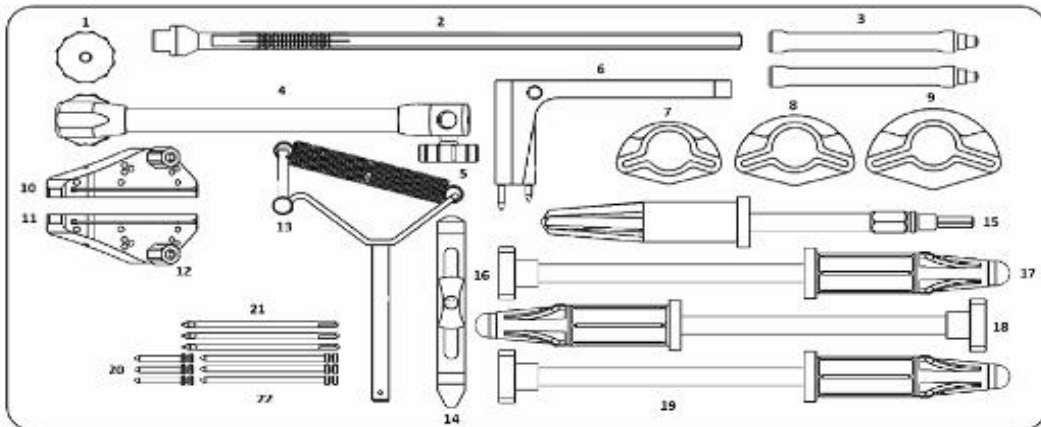


Rep	Désignation	Référence	Qté
1	Extracteur de clous	2-0201500	1
2	Clé de vissage pour quille	2-0205500	1
3	Encliquetage universel pour broche auto-forante	2-0201100	1
4	Encliquetage AO pour broche auto-forante	2-0201200	1
5	Râpe plate	2-0206800	1
6	Masse d'extraction	2-0206900	1
7	Mèche intra-médullaire	2-0200100	1
8	Cale Hauteur 2 mm pour spacer	2-0207002	1
9	Cale Hauteur 4 mm pour spacer	2-0207004	1
10	Spacer Hauteur 7 mm	2-0200707	1
11	Spacer Hauteur 10 mm	2-0200710	1
12	Spacer Hauteur 18 mm	2-0200718	1
13	Jauge de coupe	2-0204500	1
14	Jauge d'alignement	2-0206300	1
15	Broche mousse Ø2 mm	2-0103000	2
16	Mèche Ø3.2 longueur 145mm	2-0102400	1
17	Poignée universelle naviguée	2-0216400	1
18	Tournevis H5	2-0200800	1
19	Tige intra-médullaire longueur 250 mm	2-0200200	1
20	Tige intra-médullaire longueur 400 mm	2-0200300	1
21	Tige d'alignement extra-médullaire	2-0200600	2
22	Clé en T de préhension universelle	2-0200400	1

INSTRUMENTATION

SCORE® SET COUPE TIBIALE

2-0299982

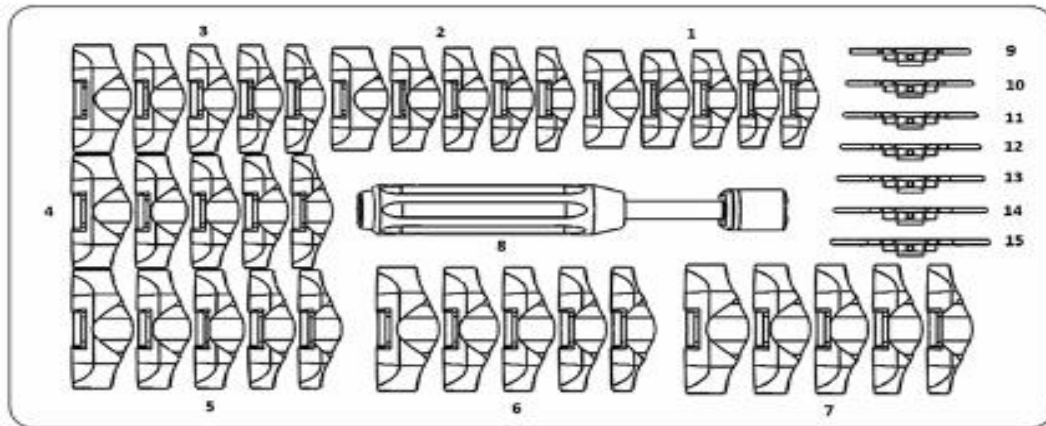


Rep	Désignation	Référence	Qté
1	Molette pour potence tibiale	2-0202100	1
2	Coulisse tibiale	2-0201900	1
3	Poignée amovible pour guide de défonçage	2-0206200	2
4	Colonne de visée extra-médullaire	2-0201700	1
5	Molette pour colonne de visée extra-médullaire	2-0201800	2
6	Potence tibiale	2-0202000	1
7	Guide de défonçage pour embase Taille 1/2	2-0202612	1
8	Guide de défonçage pour embase Taille 3/4/5	2-0202635	1
9	Guide de défonçage pour embase Taille 6/7	2-0202667	1
10	Guide de coupe tibiale gauche	2-0202300	1
11	Guide de coupe tibiale droit	2-0202200	1
12	Molette pour guide de coupe	2-0203800	2
13	Pince malléolaire	2-0201600	1
14	Styilet tibial	2-0202400	1
15	Fraise pour quille tibiale	2-0202700	1
16	Défonceur de quille tibiale Taille 1/2	2-0202812	1
17	Quille standard d'essai pour défonceur de quille	2-0208900	3
18	Défonceur de quille tibiale Taille 3/4/5	2-0202835	1
19	Défonceur de quille tibiale Taille 6/7	2-0202867	1
20	Clou à tête longueur 30 mm	2-0201301	3
21	Clou sans tête longueur 80 mm	2-0201400	3
22	Clou à tête longueur 70 mm	2-0201302	3

INSTRUMENTATION

SCORE® SET ESSAI TIBIAL

2-0299995

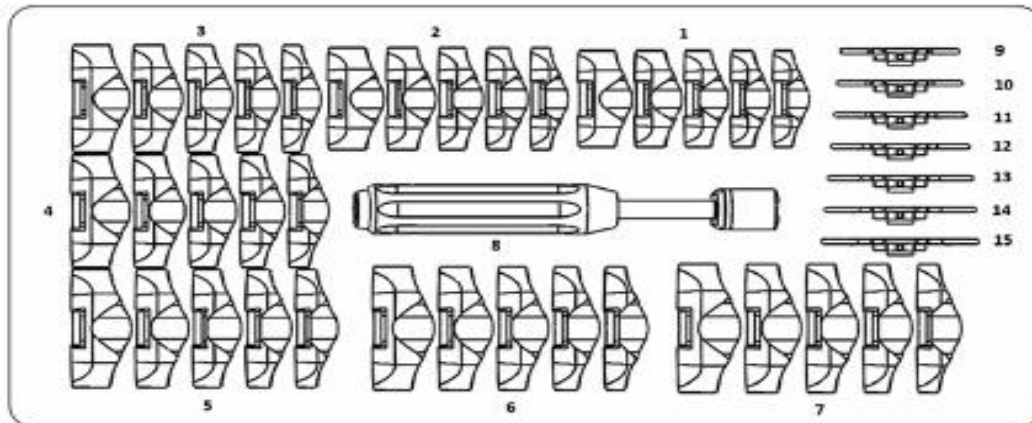


Rep	Désignation	Référence	Qté
1	Insert d'essai Taille 1 Epaisseur 10 mm	2-0202911	1
1	Insert d'essai Taille 1 Epaisseur 12 mm	2-0202921	1
1	Insert d'essai Taille 1 Epaisseur 14 mm	2-0202931	1
1	Insert d'essai Taille 1 Epaisseur 16 mm	2-0202941	1
1	Insert d'essai Taille 1 Epaisseur 20 mm	2-0202951	1
2	Insert d'essai Taille 2 Epaisseur 10 mm	2-0202912	1
2	Insert d'essai Taille 2 Epaisseur 12 mm	2-0202922	1
2	Insert d'essai Taille 2 Epaisseur 14 mm	2-0202932	1
2	Insert d'essai Taille 2 Epaisseur 16 mm	2-0202942	1
2	Insert d'essai Taille 2 Epaisseur 20 mm	2-0202952	1
3	Insert d'essai Taille 3 Epaisseur 10 mm	2-0202913	1
3	Insert d'essai Taille 3 Epaisseur 12 mm	2-0202923	1
3	Insert d'essai Taille 3 Epaisseur 14 mm	2-0202933	1
3	Insert d'essai Taille 3 Epaisseur 16 mm	2-0202943	1
3	Insert d'essai Taille 3 Epaisseur 20 mm	2-0202953	1
4	Insert d'essai Taille 4 Epaisseur 10 mm	2-0202914	1
4	Insert d'essai Taille 4 Epaisseur 12 mm	2-0202924	1
4	Insert d'essai Taille 4 Epaisseur 14 mm	2-0202934	1
4	Insert d'essai Taille 4 Epaisseur 16 mm	2-0202944	1
4	Insert d'essai Taille 4 Epaisseur 20 mm	2-0202954	1
5	Insert d'essai Taille 5 Epaisseur 10 mm	2-0202915	1
5	Insert d'essai Taille 5 Epaisseur 12 mm	2-0202925	1
5	Insert d'essai Taille 5 Epaisseur 14 mm	2-0202935	1
5	Insert d'essai Taille 5 Epaisseur 16 mm	2-0202945	1
5	Insert d'essai Taille 5 Epaisseur 20 mm	2-0202955	1

INSTRUMENTATION

SCORE® SET ESSAI TIBIAL

2-0299995

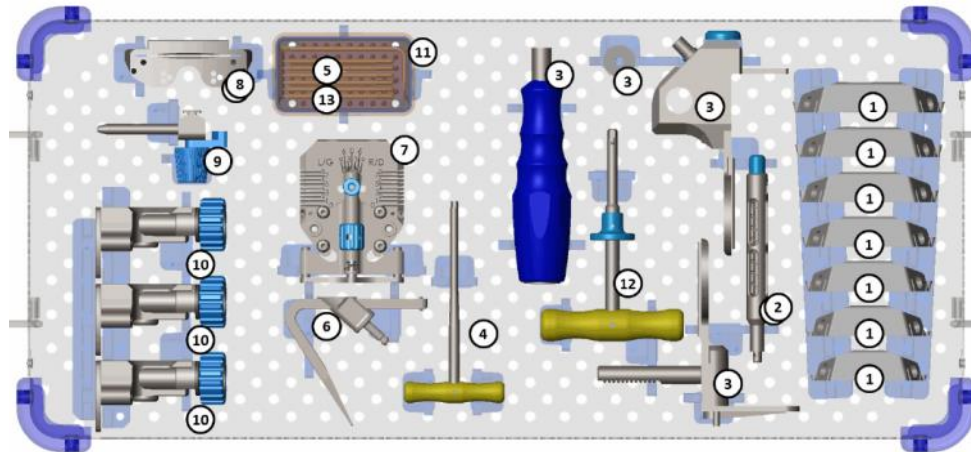


Rep	Désignation	Référence	Qté
6	Insert d'essai Taille 6 Epaisseur 10 mm	2-0202916	1
6	Insert d'essai Taille 6 Epaisseur 12 mm	2-0202926	1
6	Insert d'essai Taille 6 Epaisseur 14 mm	2-0202936	1
6	Insert d'essai Taille 6 Epaisseur 16 mm	2-0202946	1
6	Insert d'essai Taille 6 Epaisseur 20 mm	2-0202956	1
7	Insert d'essai Taille 7 Epaisseur 10 mm	2-0202917	1
7	Insert d'essai Taille 7 Epaisseur 12 mm	2-0202927	1
7	Insert d'essai Taille 7 Epaisseur 14 mm	2-0202937	1
7	Insert d'essai Taille 7 Epaisseur 16 mm	2-0202947	1
7	Insert d'essai Taille 7 Epaisseur 20 mm	2-0202957	1
8	Impacteur d'embase tibiale	2-0203000	1
9	Embase d'essai tibiale taille 1	2-0208601	1
10	Embase d'essai tibiale taille 2	2-0208602	1
11	Embase d'essai tibiale taille 3	2-0208603	1
12	Embase d'essai tibiale taille 4	2-0208604	1
13	Embase d'essai tibiale taille 5	2-0208605	1
14	Embase d'essai tibiale taille 6	2-0208606	1
15	Embase d'essai tibiale taille 7	2-0208607	1

INSTRUMENTATION

INSTRUMENTATION 4 EN 1 POSITIONNEUR DE CLOU

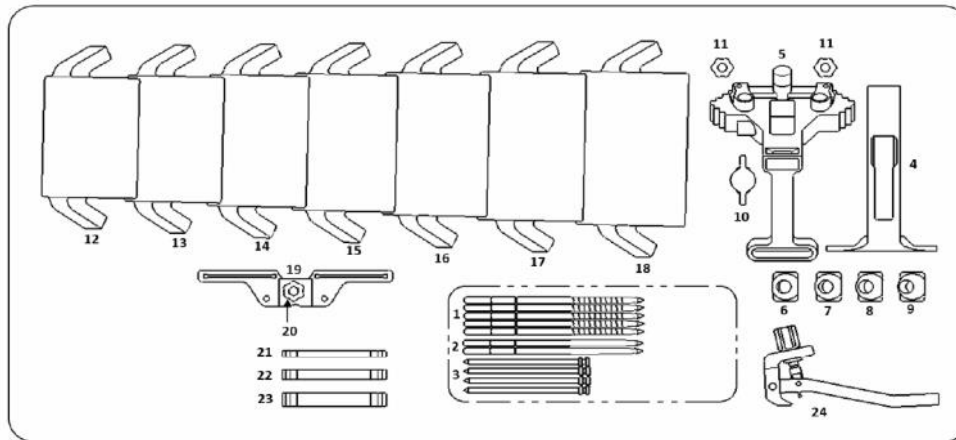
2-0299941



Rep	Désignation	Référence	Qté
1	Guide de coupe fémorale 4 en 1 Taille 1	2-0226401	1
1	Guide de coupe fémorale 4 en 1 Taille 2	2-0226402	1
1	Guide de coupe fémorale 4 en 1 Taille 3	2-0226403	1
1	Guide de coupe fémorale 4 en 1 Taille 4	2-0226404	1
1	Guide de coupe fémorale 4 en 1 Taille 5	2-0226405	1
1	Guide de coupe fémorale 4 en 1 Taille 6	2-0226406	1
1	Guide de coupe fémorale 4 en 1 Taille 7	2-0226407	1
2	Poignée amovible	2-0226500	2
3	Tenseur Extra articulaire à Bascule « BALANCEUR » v2	2-0233200	1
4	Tournevis H3.5	2-0225500	1
5	Clou sans tête Ø3.2 mm longueur 65 mm	2-0201402	6
6	Palpeur 4 en 1	2-0229900	1
7	Positionneur de clous 4 en 1	2-0229800	1
8	Guide de coupe distale 8 mm	2-0226900	1
8	Guide de coupe distale 10 mm	2-0228900	1
9	Coulisse distale	2-0226800	1
10	Canon valgus réglable 0°	2-0226600	1
10	Canon valgus réglable 3°	2-0226603	1
10	Canon valgus réglable 6°	2-0226606	1
11	Clé H2.5	2-0228200	1
12	Tournevis encliquetable H5	2-0233100	1
13	Broche filetée Lg 65 mm	2-0255401	2

INSTRUMENTATION

SCORE® DE 1ÈRE INTENTION COUPE FÉMORALE 5EN1- 2-0299944 STANDARD

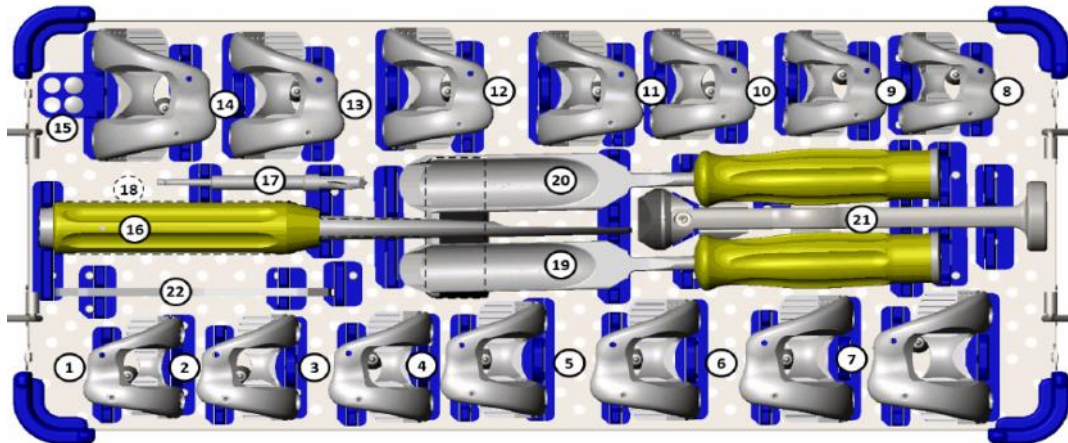


Rep	Désignation	Référence	Qté
1	Broche filetée Ø4 longueur 90 mm	2-0200901	5
2	Broche lisse Ø4 longueur 90 mm	2-0201000	2
3	Clou à tête longueur 70 mm	2-0201302	4
4	Fourchette postérieure pour gabarit de mesure	2-0203100	1
5	Gabarit de mesure	2-0203200	1
6	Guide amovible 3° de valgus fémoral	2-0203303	1
7	Guide amovible 5° de valgus fémoral	2-0203305	1
8	Guide amovible 7° de valgus fémoral	2-0203307	1
9	Guide amovible 9° de valgus fémoral	2-0203309	1
10	Stylet fémoral	2-0203400	1
11	Canon de guidage pour broche Ø4	2-0203500	2
12	Guide de coupe fémorale 5 en 1 taille 1	2-0203601	1
13	Guide de coupe fémorale 5 en 1 taille 2	2-0203602	1
14	Guide de coupe fémorale 5en 1 taille 3	2-0203603	1
15	Guide de coupe fémorale 5 en 1 taille 4	2-0203604	1
16	Guide de coupe fémorale 5 en 1 taille 5	2-0203605	1
17	Guide de coupe fémorale 5 en 1 taille 6	2-0203606	1
18	Guide de coupe fémorale 5 en 1 taille 7	2-0203607	1
19	Guide de coupe distale additionnel	2-0203700	1
20	Molette pour guide de coupe	2-0203800	1
21	Cale de 4 mm pour recoupe fémorale	2-0206004	1
22	Cale de 6 mm pour recoupe fémorale	2-0206006	1
23	Cale de 8 mm pour recoupe fémorale	2-0206008	1
24	Stabilisateur de guide de coupe fémorale	2-0209900	1

INSTRUMENTATION

SCORE® II SET ESSAI FEMUR

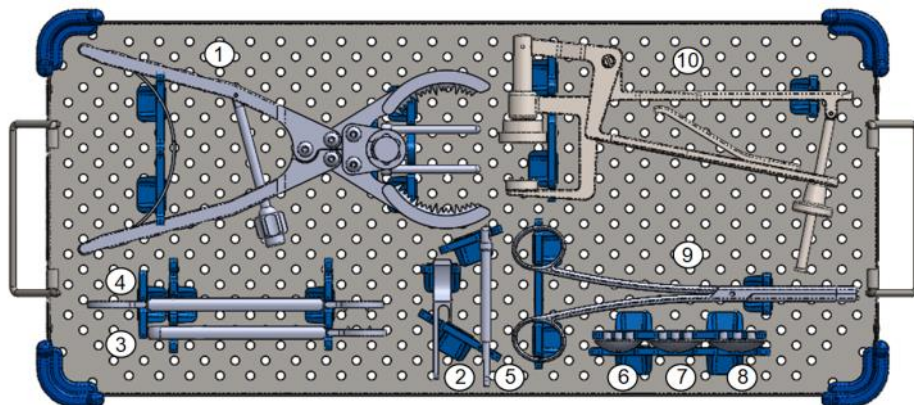
2-0299997



Rep	Désignation	Référence	Qté
1	SCORE® II Composant Fémoral d'essai Nav. T1 Droit	2-0254421	1
2	SCORE® II Composant Fémoral d'essai Nav. T2 Droit	2-0254422	1
3	SCORE® II Composant Fémoral d'essai Nav. T3 Droit	2-0254423	1
4	SCORE® II Composant Fémoral d'essai Nav. T4 Droit	2-0254424	1
5	SCORE® II Composant Fémoral d'essai Nav. T5 Droit	2-0254425	1
6	SCORE® II Composant Fémoral d'essai Nav. T6 Droit	2-0254426	1
7	SCORE® II Composant Fémoral d'essai Nav. T7 Droit	2-0254427	1
8	SCORE® II Composant Fémoral d'essai Nav. T1 Gauche	2-0254411	1
9	SCORE® II Composant Fémoral d'essai Nav. T2 Gauche	2-0254412	1
10	SCORE® II Composant Fémoral d'essai Nav. T3 Gauche	2-0254413	1
11	SCORE® II Composant Fémoral d'essai Nav. T4 Gauche	2-0254414	1
12	SCORE® II Composant Fémoral d'essai Nav. T5 Gauche	2-0254415	1
13	SCORE® II Composant Fémoral d'essai Nav. T6 Gauche	2-0254416	1
14	SCORE® II Composant Fémoral d'essai Nav. T7 Gauche	2-0254417	1
15	Plot fantôme non navigué pour condyle d'essai	2-0233300	2
16	Ciseau gouge	2-0206500	1
17	Mèche pour plot fémoral	2-0204000	1
18	Impacteur de condyle fémoral	2-0204300	1
19	SCORE® II Râpe Fémorale T0-3	2-0254503	1
20	SCORE® II Râpe Fémorale T4-8	2-0254548	1
21	SCORE® II Préhenseur de condyle fémoral	2-0254800	1
22	Jauge de contrôle intercondylienne SCORE® II	2-0254600	1

INSTRUMENTATION

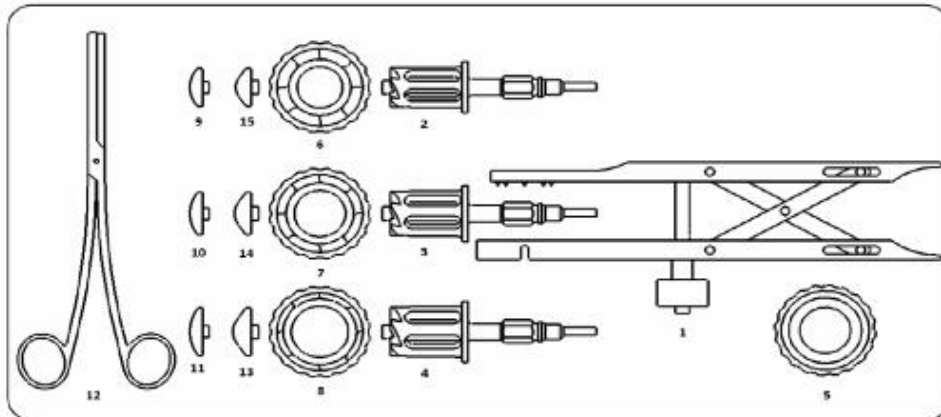
SCORE® DE 1ÈRE INTENTION—SET COUPE ROTULIENNE 2-02999132 (MÉCANIQUE)



Rep	Désignation	Référence	Qté
1	Davier de coupe rotulienne	2-0206700	1
2	Jauge de coupe rotulienne	2-0208400	1
3	Gabarit de perçage D30	2-0204900	1
4	Gabarit de perçage Ø33 et Ø36	2-0205000	1
5	Mèche pour rotule de resurfaçage	2-0205100	1
6	Rotule d'essai de resurfaçage Ø30	2-0205330	1
7	Rotule d'essai de resurfaçage Ø33	2-0205333	1
8	Rotule d'essai de resurfaçage Ø36	2-0205336	1
9	Pince pour rotule d'essai et butée rétentive	2-0104600	1
10	Davier de serrage rotulien	2-0206100	1

INSTRUMENTATION

SCORE® SET DE ROTULE: VERSION FRAISAGE ROTULIEN 2-0299917

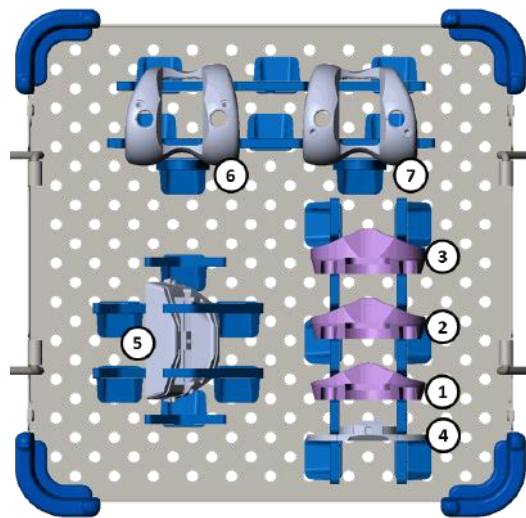


Rep	Désignation	Référence	Qté
1	Davier de fraisage rotulien verrouillable	2-0216600	1
2	Fraise pour rotule à encastrer sans ciment Ø23	2-0216523	1
3	Fraise pour rotule à encastrer sans ciment Ø26	2-0216526	1
4	Fraise pour rotule à encastrer sans ciment Ø29	2-0216529	1
5	Clamp de serrage pour davier de fraisage rotulien verrouillable	2-0216800	1
6	Clamp pour davier de fraisage rotulien verrouillable D23	2-0216723	1
7	Clamp pour davier de fraisage rotulien verrouillable D26	2-0216726	1
8	Clamp pour davier de fraisage rotulien verrouillable D29	2-0216729	1
9	Implant d'essai rotulien encastré à cimenter Ø23 - plastique	2-0205223	1
10	Implant d'essai rotulien encastré à cimenter Ø26 - plastique	2-0205226	1
11	Implant d'essai rotulien encastré à cimenter Ø29 - plastique	2-0205229	1
12	Pince pour rotule d'essai et butée rétentive	2-0104600	1
13	Rotule d'essai à encastrer sans ciment D 29—plastique	2-0216929	1
14	Rotule d'essai à encastrer sans ciment D 26—plastique	2-0216926	1
15	Rotule d'essai à encastrer sans ciment D 23—plastique	2-0216923	1

INSTRUMENTATION

SCORE® II : SET OPTIONNEL TAILLE 0 - 4 EN 1

2-02999100

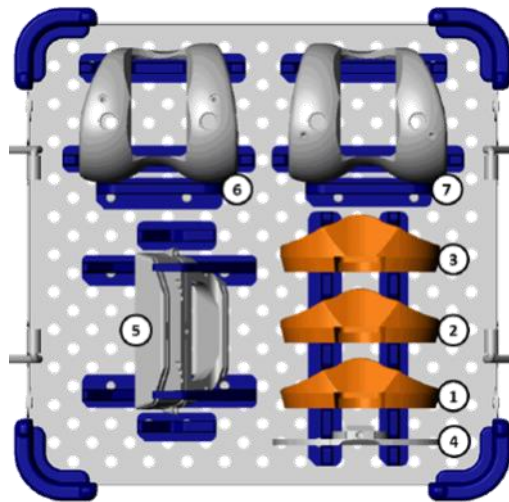


Rep	Désignation	Référence	Qté
1	SCORE® II Insert d'essai T0 Ep. 10 mm	2-0202910	1
2	SCORE® II Insert d'essai T0 Ep. 12 mm	2-0202920	1
3	SCORE® II Insert d'essai T0 Ep. 14 mm	2-0202930	1
4	Embase tibiale d'essai Nav. T0	2-0208600	1
5	Guide de coupe fémorale 4 en 1 Taille 0	2-0226400	1
6	SCORE® II Composant Fémoral d'essai Nav. T0 Gauche	2-0254410	1
7	SCORE® II Composant Fémoral d'essai Nav. T0 Droit	2-0254420	1

INSTRUMENTATION

SCORE® II : SET OPTIONNEL TAILLE 8 - 4 EN 1

2-02999101

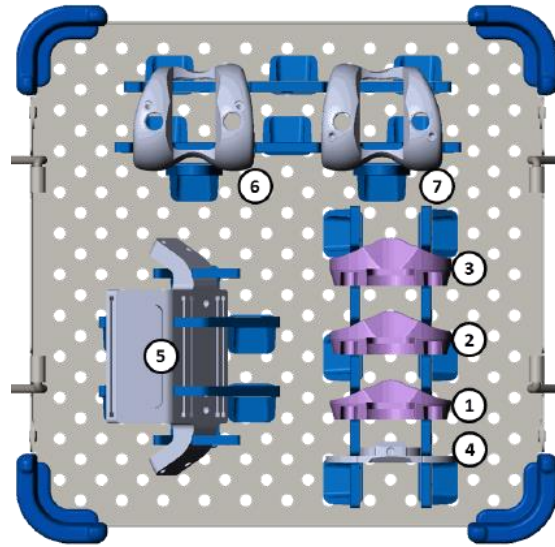


Rep	Désignation	Référence	Qté
1	SCORE® II Insert d'essai T8 Ep. 10 mm	2-0202918	1
2	SCORE® II Insert d'essai T8 Ep. 12 mm	2-0202928	1
3	SCORE® II Insert d'essai T8 Ep. 14 mm	2-0202938	1
4	Embase tibiale d'essai Nav. T8	2-0208608	1
5	Guide de coupe fémorale 4 en 1 Taille 8	2-0226408	1
6	SCORE® II Composant Fémoral d'essai Nav. T8 Gauche	2-0254418	1
7	SCORE® II Composant Fémoral d'essai Nav. T8 Droit	2-0254428	1

INSTRUMENTATION

SCORE® II : SET OPTIONNEL TAILLE 0 - 5 EN 1

2-0299998

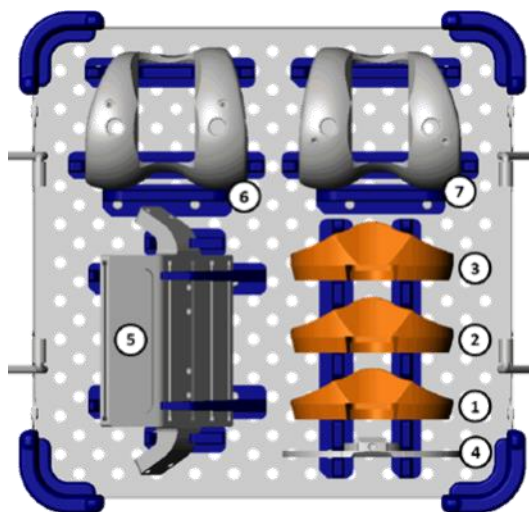


Rep	Désignation	Référence	Qté
1	SCORE® II Insert d'essai T0 Ep. 10 mm	2-0202910	1
2	SCORE® II Insert d'essai T0 Ep. 12 mm	2-0202920	1
3	SCORE® II Insert d'essai T0 Ep. 14 mm	2-0202930	1
4	Embase tibiale d'essai Nav. T0	2-0208600	1
5	Guide de coupe fémorale 5 en 1 Taille 0	2-0203600	1
6	SCORE® II Composant Fémoral d'essai Nav. T0 Gauche	2-0254410	1
7	SCORE® II Composant Fémoral d'essai Nav. T0 Droit	2-0254420	1

INSTRUMENTATION

SCORE® II : SET OPTIONNEL TAILLE 8 - 5 EN 1

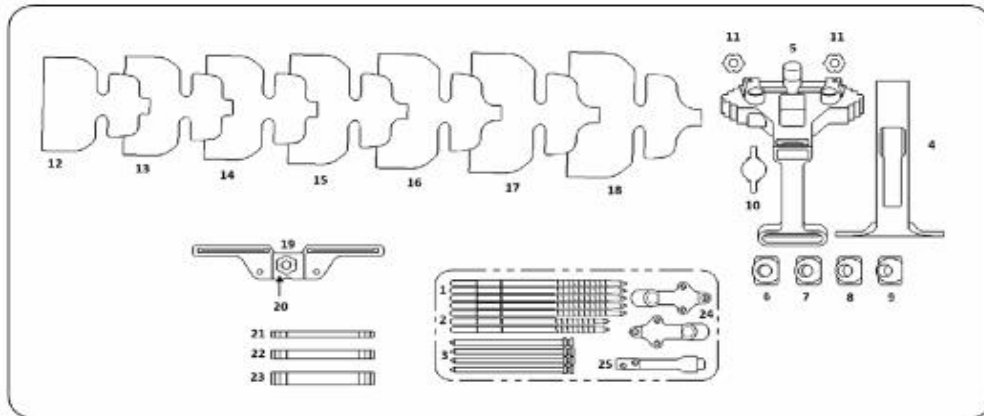
2-0299999



Rep	Désignation	Référence	Qté
1	SCORE® II Insert d'essai T8 Ep. 10 mm	2-0202918	1
2	SCORE® II Insert d'essai T8 Ep. 12 mm	2-0202928	1
3	SCORE® II Insert d'essai T8 Ep. 14 mm	2-0202938	1
4	Embase tibiale d'essai Nav. T8	2-0208608	1
5	Guide de coupe fémorale 5 en 1 Taille 8	2-0203608	1
6	SCORE® II Composant Fémoral d'essai Nav. T8 Gauche	2-0254418	1
7	SCORE® II Composant Fémoral d'essai Nav. T8 Droit	2-0254428	1

INSTRUMENTATION

SET COMPLÉMENT FÉMUR IMA (MÉCANIQUE/NAVIGUÉ) 2-0299945

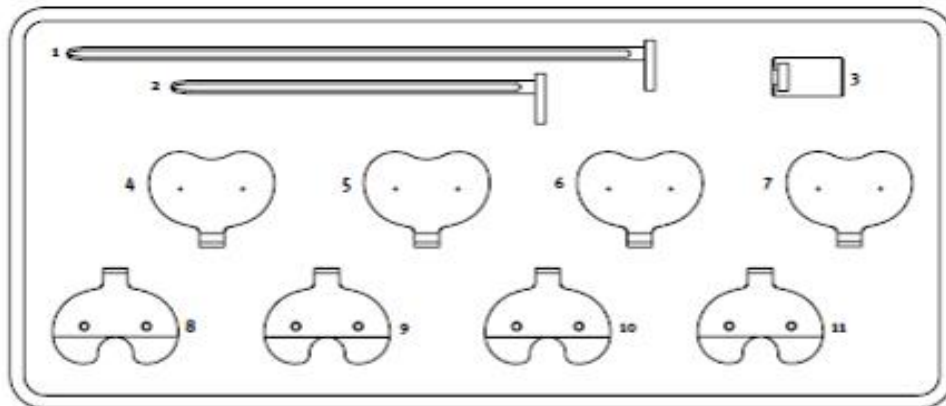


Rep	Désignation	Référence	Qté
1	Broche fileté Ø4 longueur 90 mm	2-0200901	5
2	Broche lisse Ø4 longueur 90 mm	2-0201000	2
3	Clou à tête longueur 70 mm	2-0201302	4
4	Fourchette postérieure pour gabarit de mesure	2-0203100	1
5	Gabarit de mesure	2-0203200	1
6	Guide amovible 3° de valgus fémoral	2-0203303	1
7	Guide amovible 5° de valgus fémoral	2-0203305	1
8	Guide amovible 7° de valgus fémoral	2-0203307	1
9	Guide amovible 9° de valgus fémoral	2-0203309	1
10	Stylet fémoral	2-0203400	1
11	Canon de guidage pour broche Ø 4	2-0203500	2
12	Guide de coupe fémorale IMA Taille 1	2-0217701	1
13	Guide de coupe fémorale IMA Taille 2	2-0217702	1
14	Guide de coupe fémorale IMA Taille 3	2-0217703	1
15	Guide de coupe fémorale IMA Taille 4	2-0217704	1
16	Guide de coupe fémorale IMA Taille 5	2-0217705	1
17	Guide de coupe fémorale IMA Taille 6	2-0217706	1
18	Guide de coupe fémorale IMA Taille 7	2-0217707	1
19	Patte de fixation pour guide de coupe fémorale IMA	2-0217900	2
20	Stabilisateur de guide de coupe fémorale	2-0217800	1
21	Cale de 4 mm pour recoupe fémorale	2-0206004	1
22	Cale de 6 mm pour recoupe fémorale	2-0206006	1
23	Cale de 8 mm pour recoupe fémorale	2-0206008	1
24	Guide de coupe distale additionnel	2-0203700	1
25	Molette pour guide de coupe	2-0203800	1

INSTRUMENTATION

SCORE® SET SIMULATEUR D'ÉQUILIBRAGE

2-0299904

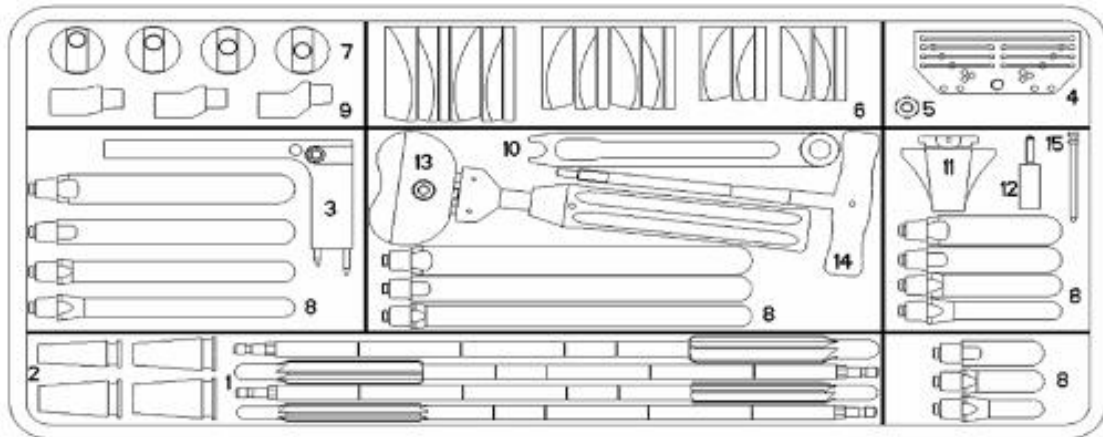


Rep	Désignation	Référence	Qté
1	Tige intra-médullaire simulateur d'équilibrage	2-0208000	1
2	Tige intra-médullaire courte simulateur d'équilibrage	2-0209400	1
3	Embout impacteur extracteur pour tige intra-médullaire simulateur d'équilibrage	2-0208100	1
4	Spacer flexion Droit angle 3° Hauteur 7 mm	2-0208201	1
5	Spacer flexion Droit angle 6° Hauteur 7 mm	2-0208202	1
6	Spacer flexion Gauche angle 3° Hauteur 7 mm	2-0208203	1
7	Spacer flexion Gauche angle 6° Hauteur 7 mm	2-0208204	1
8	Spacer extension Gauche angle 5° Hauteur 10 mm	2-0208301	1
9	Spacer extension Droit angle 5° Hauteur 10 mm	2-0208302	1
10	Spacer extension Gauche angle 7° Hauteur 10 mm	2-0208303	1
11	Spacer extension Droit angle 7° Hauteur 10 mm	2-0208304	1

INSTRUMENTATION

SCORE® RÉVISION TIBIALE

2-0299912

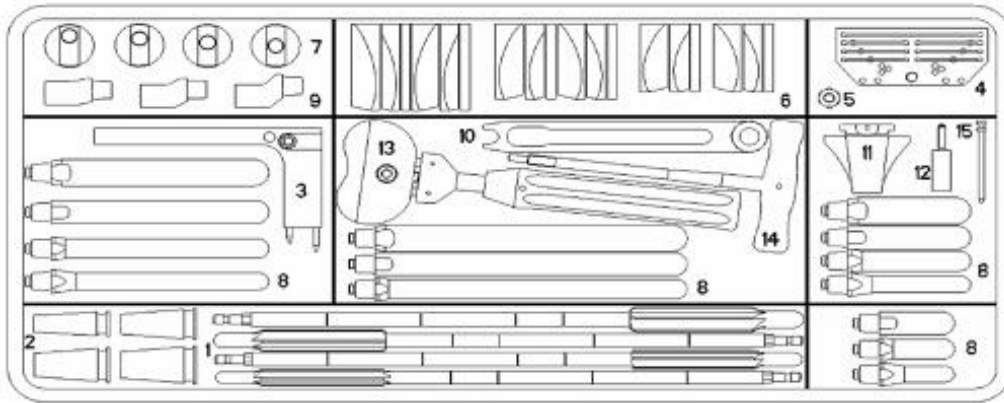


Rep	Désignation	Référence	Qté
1	Alésoir Ø10	2-0210510	1
1	Alésoir Ø12	2-0210512	1
1	Alésoir Ø14	2-0210514	1
1	Alésoir Ø16	2-0210516	1
2	Manchon 10/15	2-0211400	1
2	Manchon 12/19	2-0211401	1
2	Manchon 14/21	2-0211402	1
2	Manchon 16/23	2-0211403	1
3	Potence fibiale de révision	2-0211000	1
4	Guide de coupe tibiale de révision	2-0210600	1
5	Molette pour guide de coupe	2-0203800	1
6	Demi cale tibiale d'essai Taille 1/2 épaisseur 5 mm	2-0210311	2
6	Demi cale tibiale d'essai Taille 1/2 épaisseur 10 mm IND/EXG	2-0210321	1
6	Demi cale tibiale d'essai Taille 1/2 épaisseur 15 mm IND/EXG	2-0210331	1
6	Demi cale tibiale d'essai Taille 1/2 épaisseur 10 mm EXD/ING	2-0210341	1
6	Demi cale tibiale d'essai Taille 1/2 épaisseur 15 mm EXD/ING	2-0210351	1
6	Demi cale tibiale d'essai Taille 3/4/5 épaisseur 5 mm	2-0210313	2
6	Demi cale tibiale d'essai Taille 3/4/5 épaisseur 10 mm IND/EXG	2-0210323	1
6	Demi cale tibiale d'essai Taille 3/4/5 épaisseur 15 mm IND/EXG	2-0210333	1
6	Demi cale tibiale d'essai Taille 3/4/5 épaisseur 10 mm EXD/ING	2-0210343	1
6	Demi cale tibiale d'essai Taille 3/4/5 épaisseur 15 mm EXD/ING	2-0210353	1
6	Demi cale tibiale d'essai Taille 6/7 épaisseur 5 mm	2-0210316	2
6	Demi cale tibiale d'essai Taille 6/7 épaisseur 10 mm IND/EXG	2-0210326	1
6	Demi cale tibiale d'essai Taille 6/7 épaisseur 15 mm IND/EXG	2-0210336	1
6	Demi cale tibiale d'essai Taille 6/7 épaisseur 10 mm EXD/ING	2-0210346	1
6	Demi cale tibiale d'essai Taille 6/7 épaisseur 15 mm EXD/ING	2-0210356	1

INSTRUMENTATION

SCORE® RÉVISION TIBIALE

2-0299912



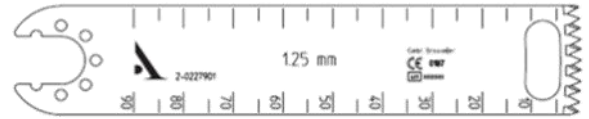
Rep	Désignation	Référence	Qté
7	Excentrique 0 mm pour embase d'essai tibiale	2-0213300	1
7	Excentrique 2 mm pour embase d'essai tibiale	2-0213302	1
7	Excentrique 4 mm pour embase d'essai tibiale	2-0213304	1
7	Excentrique 6 mm pour embase d'essai tibiale	2-0213306	1
8	Quille longue d'essai Ø10 longueur 75 mm	2-0209021	1
8	Quille longue d'essai Ø12 longueur 75 mm	2-0209022	1
8	Quille longue d'essai Ø14 longueur 75 mm	2-0209023	1
8	Quille longue d'essai Ø10 longueur 100 mm	2-0209013	1
8	Quille longue d'essai Ø12 longueur 100 mm	2-0209001	1
8	Quille longue d'essai Ø14 longueur 100 mm	2-0209004	1
8	Quille longue d'essai Ø16 longueur 100 mm	2-0209007	1
8	Quille longue d'essai Ø10 longueur 150 mm	2-0209014	1
8	Quille longue d'essai Ø12 longueur 150 mm	2-0209002	1
8	Quille longue d'essai Ø14 longueur 150 mm	2-0209005	1
8	Quille longue d'essai Ø16 longueur 150 mm	2-0209008	1
8	Quille longue d'essai Ø12 longueur 200 mm	2-0209003	1
8	Quille longue d'essai Ø14 longueur 200 mm	2-0209006	1
8	Quille longue d'essai Ø16 longueur 200 mm	2-0209009	1
9	Connecteur décalé d'essai 2 mm	2-0214102	1
9	Connecteur décalé d'essai 4 mm	2-0214104	1
9	Connecteur décalé d'essai 6 mm	2-0214106	1
10	Clé de serrage de connecteur décalé	2-0213500	1
11	Aile delta pour essai tibial	2-0213401	1
12	Molette de connection embase / aile delta	2-0215400	1
13	Impacteur tibial de connecteur décalé	2-0213700	1
14	Extracteur de connecteur décalé	2-0214300	1
15	Clou à tête longueur 50 mm	2-0201303	4

INSTRUMENTATION

LAME DE SCIE LARGES

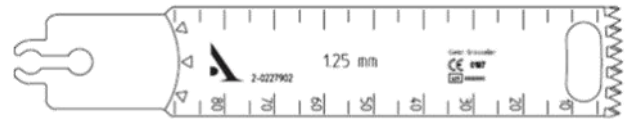
Lame de scie large SYNTHES AO / SODEM

Stérile réf. 2-0227901



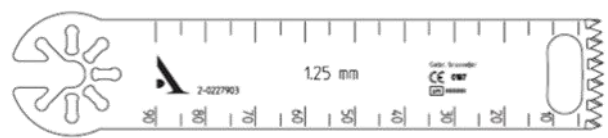
Lame de scie large STRYKER

Stérile réf. 2-0227902



Lame de scie large ZIMMER / HALL / LINVATEC

Stérile réf. 2-0227903



LAME DE SCIE MOYENNES

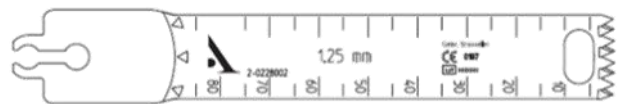
Lame de scie moyenne SYNTHES AO / SODEM

Stérile réf. 2-0228001



Lame de scie moyenne STRYKER

Stérile réf. 2-0228002



Lame de scie moyenne ZIMMER / HALL / LINVATEC

Stérile réf. 2-0228003





Service Clients-France :

Porte du Grand Lyon,
01700 Neyron, France
Tel. : +33 (0)4 37 85 19 19
Fax : +33 (0)4 37 85 19 18

E-mail : amplitude@amplitude-ortho.com

Customer Service-Export :

11, cours Jacques Offenbach
ZA Mozart 2
26000 Valence, France
Tel. : +33 (0)4 75 41 87 41
Fax : +33 (0)4 75 41 87 42

Internet : www.amplitude-ortho.com